

UA845

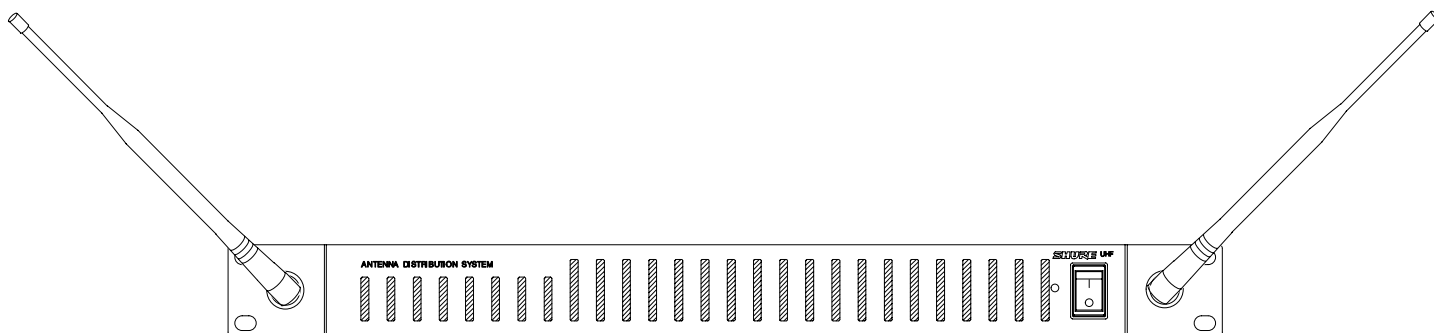
Répartiteur d'Antenne Le Guide de l'Utilisateur

TABLE OF CONTENTS

FRANÇAIS

RÉPARTITEUR D'ANTENNE UA845	<i>Français</i> – 1
CARACTÉRISTIQUES DU SYSTÈME	<i>Français</i> –1
COMMANDES ET CONNECTEURS	<i>Français</i> –2
INSTALLATION DU SYSTÈME	<i>Français</i> –3
BRANCHEMENT DES RÉCEPTEURS	<i>Français</i> –4
FICHE TECHNIQUE	<i>Français</i> –6
INFORMATIONS DE LICENCE ET DE GARANTIE	<i>Français</i> –6

RÉPARTITEUR D'ANTENNE MODÈLE UA845



Le modèle UA845 Shure est un répartiteur d'antenne UHF amplifié, conçu pour étendre un système à microphone sans fil en couplant une paire d'antennes à plusieurs récepteurs sans fil Shure U4 ou Shure UC4. Il amplifie également les signaux parasites RF pour compenser la perte d'insertion due à la puissance des signaux de couplage vers de multiples connecteurs de sortie. Chaque UA845 permet à un maximum de quatre récepteurs d'utiliser les mêmes antennes. Les connecteurs en CASCADE permettent des raccordements à un cinquième récepteur ou à un second UA845. Il y a aussi des connecteurs d'alimentation pour alimenter des systèmes sans fil Shure UHF et UC.

Chaque système contient les éléments suivants :

- Répartiteur d'antenne UA845
- Fixations pour montage sur rack
- Fixations pour montage sur surface
- Fixations d'antenne pour montage frontal
- Cordon de SORTIE secteur de 45,7 cm (18 po)
- Cordon d'alimentation

- Câbles d'antenne pour raccordement de récepteur
- Câbles d'alimentation c.c. pour branchements de récepteurs aux connecteurs d'alimentation c.c. sur récepteurs UC.

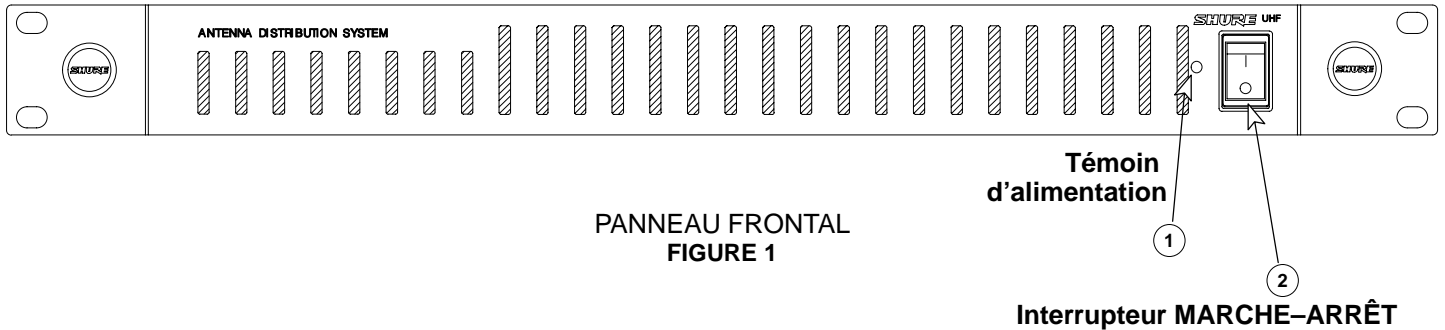
Le modèle UA845 Shure a été conçu pour fournir une sensibilité et une capacité de traitement maximum de signaux, permettant la plage radio la plus large possible pour le plus grand nombre de récepteurs sans fil. Pour obtenir de ce système les performances les meilleures, suivre ces recommandations :

- Lors de l'utilisation de grandes longueurs de câbles pour les antennes montées (Amplificateur d'antenne en ligne RF) UA830 ainsi que les rallonges de câble d'antenne à distance modèle UA825 ou UA850 Shure (RG-8/X ou équivalent) qui ont une perte faible aux fréquences de fonctionnement UHF.
- Situer les transmetteurs multiples à plus de 3 m (10 pi) des antennes réceptrices.

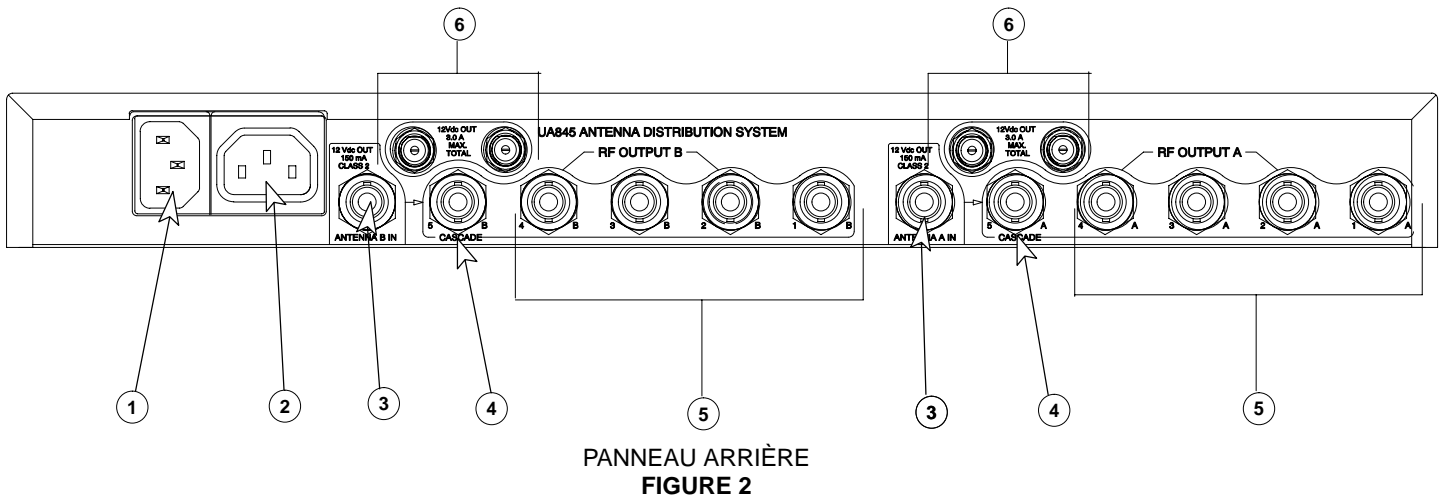
CARACTÉRISTIQUES DU SYSTÈME

- **Capacité d'expansion.** Le répartiteur d'antenne UHF UA845 est conçu pour de grands systèmes UHF sans fil. Chaque unité permet à un maximum de quatre récepteurs sans fil d'utiliser les deux mêmes antennes et les accès en CASCADE permettent le raccordement d'un cinquième récepteur ou d'un second UA845.
- **Compatibilité.** Le UA845 est compatible avec tous les récepteurs de microphones sans fil Shure fonctionnant sur une gamme de fréquences compatible (voir *Gammes de fréquences porteuses UHF*, à la section Fiche technique).
- **Accès en CASCADE.** Deux accès en CASCADE d'antenne type BNC de 50Ω, permettent un UA845 supplémentaire ou un cinquième récepteur sans fil. Un grand système sans fil peut fonctionner avec une seule paire d'antennes.
- **Connecteurs de SORTIE secteur et de SORTIE.** Un maximum de cinq (5) récepteurs U4 peuvent être reliés en chaîne et alimentés à partir d'une seule source grâce aux connecteurs de SORTIE secteur. Un maximum de quatre (4) récepteurs UC4 peuvent être alimentés à partir du UA845 en utilisant les connecteurs de SORTIE 12 V c.c.
- **Peu de parasites et de distorsion d'intermodulation.** Le UA845 maintient les signaux purs avec une distorsion minime.
- **Compensation de la perte d'insertion.** Lorsqu'un signal est divisé vers de multiples sorties, il perd de sa force. Le UA845 amplifie les signaux pour compenser, envoyant un signal fort aux récepteurs.
- **Antennes à montage frontal.** Le UA845 est fourni avec les fixations destinées au montage frontal des antennes, si cela est souhaitable.

Panneau frontal (figure 1)



Panneau arrière (figure 2)

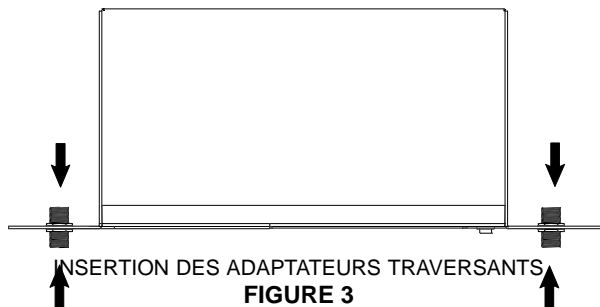


- ① **Connecteur d'ENTRÉE secteur c.a.**
- ② **Connecteur de SORTIE secteur c.a.** Chaque UA845 est doté d'un connecteur de SORTIE secteur pour le raccordement en chaîne d'un maximum de cinq (5) récepteurs simples ou doubles Diversity UHF modèle U4 Shure à une seule source d'alimentation. **REMARQUE** : Ce connecteur ne peut pas fonctionner avec les récepteurs UC4 Shure.
- ③ **Accès ENTRÉE ANTENNE, canaux A & B.** Connecteurs type BNC pour antennes.
- ④ **Connecteurs RF CASCADE (connecteur sortie 5), canaux A & B.** Connecteurs type BNC pour l'addition d'un cinquième récepteur ou de UA845 supplémentaires, permettant le raccordement de davantage de récepteurs sans fil.
- ⑤ **Connecteurs RF SORTIE, canaux A & B.** Connecteurs type BNC pour un maximum de quatre récepteurs sans fil.
- ⑥ **Connecteurs SORTIE 12 V c.c.** Ces connecteurs sont conçus pour alimenter un maximum de quatre (4) systèmes sans fil UC4 Shure.

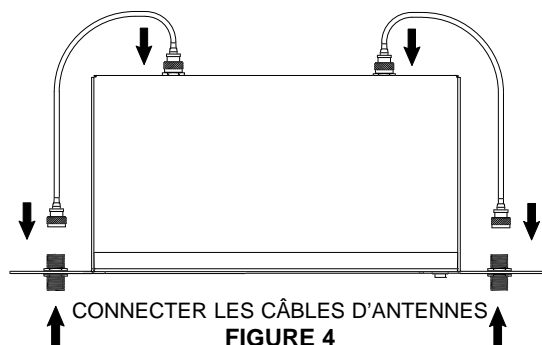
Installation d'antennes à montage frontal

Le UA845 est équipé pour des antennes à montage frontal. Comme les antennes sont placées à l'avant du rack, les performances du système sont améliorées. Lorsqu'un appareil est monté en rack, les antennes doivent être montées sur le devant ou à distance.

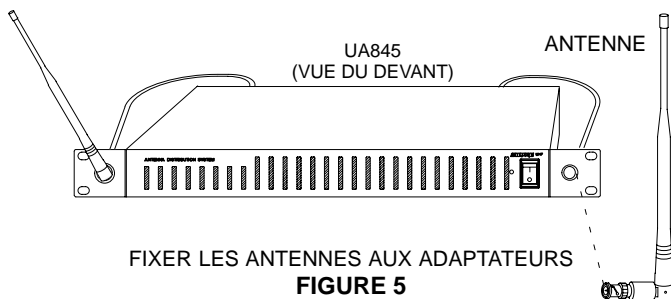
1. Insérer les adaptateurs traversants dans les trous de chaque support de montage et les fixer de chaque côté au moyen de la boulonnerie fournie. Voir la figure 3.



2. Brancher les câbles d'antenne fournis aux entrées antenne des récepteurs et adaptateurs. Voir la figure 4.



3. Installer les antennes sur les adaptateurs traversants qui font saillie sur le panneau frontal. Voir la figure 5.

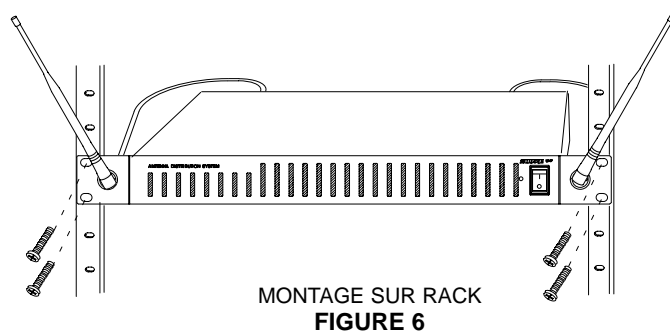


REMARQUE : Pour obtenir les résultats les meilleurs, orienter les antennes vers le haut et à l'écart l'une de l'autre, à un angle de 45° de la verticale. Cela permet la réception la meilleure possible et réduit sensiblement les risques de perte de signal. Avant d'utiliser un système sans fil, toujours effectuer un essai sur le lieu d'utilisation.

Montage du UA845 sur rack

REMARQUE : Si les antennes doivent être montées à l'avant, Shure recommande de les connecter avant de monter le UA845 sur le rack. Une fois que le UA845 est sur le rack, il est plus difficile d'insérer les adaptateurs traversants et de connecter les câbles d'antenne.

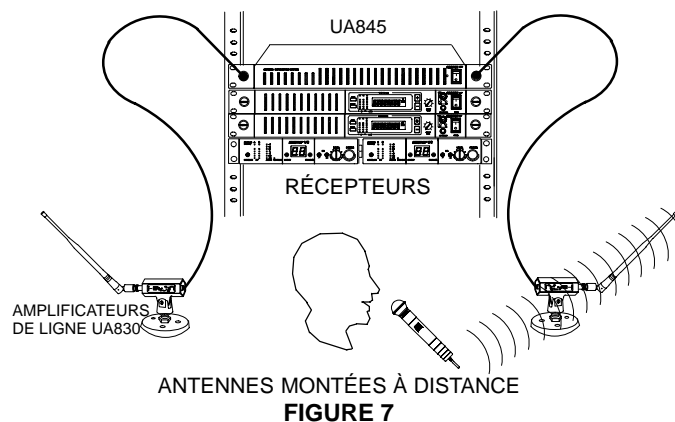
1. Insérer l'appareil dans un rack de 19 po.
2. A l'aide des vis fournies, fixer l'appareil au rack (figure 6).



3. Si les antennes doivent être montées à distance, à partir de l'arrière du rack, insérer les obturateurs en plastique fournis dans les trous du devant des supports.

Installation des antennes à distance (figure 7)

Lorsqu'elles sont montées à distance, les antennes ont l'avantage de ne pas être liées à l'appareil et d'être plus proches des transmetteurs. Elles peuvent être placées n'importe où sur la longueur de câble recommandée, ce qui crée ainsi une plage de réception radio bien plus large et réduit davantage les risques de perte de signal. S'il est souhaitable de monter les antennes à distance, demander au distributeur Shure tous renseignements sur le Amplificateur d'antenne en ligne RF) UA830. Il existe deux options de câbles : UA825 (7,5 m [25 pi]) et UA850 (15 m [50 pi]).



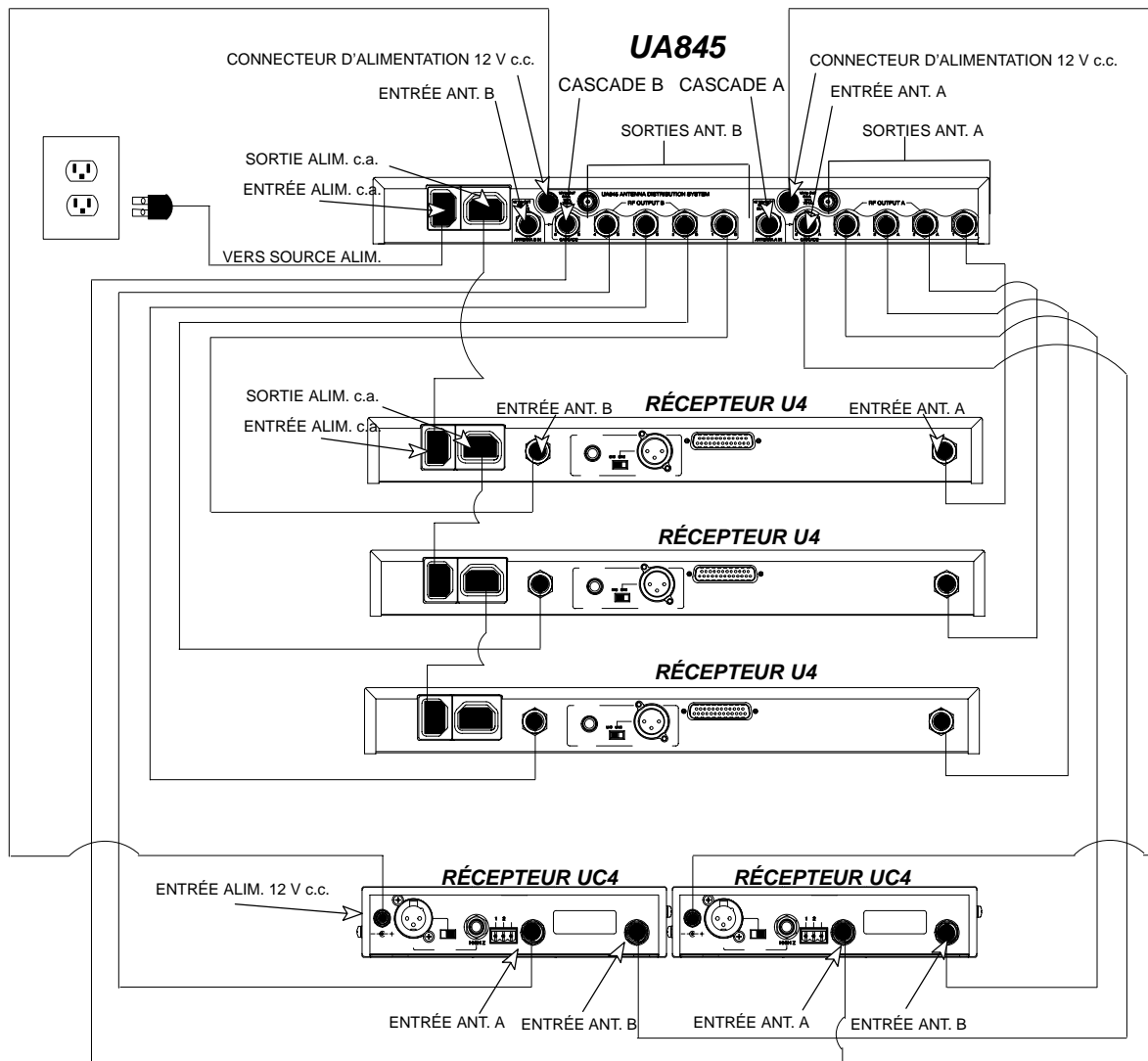
Mise en place d'un seul UA845 (figure 8)

1. A l'aide de câbles coaxiaux à faibles pertes de 50 Ω (RG-58 ou équivalent), connecter les SORTIES RF droite et gauche (canaux 1 à 4, A et B) du UA845 aux entrées antenne gauche et droite correspondantes de chaque récepteur. Utiliser les accès CASCADE pour connecter un cinquième récepteur.
2. A l'aide du câble d'alimentation fourni, relier le UA845 à une prise électrique.
3. Pour relier les récepteurs U4 en chaîne avec les câbles SORTIE secteur, connecter la SORTIE secteur du

UA845 au connecteur d'ENTREE secteur d'un récepteur. Connecter les autres récepteurs d'une manière similaire. Relier l'ENTREE SECTEUR de l'appareil à une prise secteur.

REMARQUE : Un seul UA845 ne doit alimenter qu'un maximum de cinq (5) récepteurs UHF Shure reliés en chaîne.

4. Pour alimenter les récepteurs UC4 Shure, relier les entrées secteur des récepteurs UC4 à la SORTIE 12 V c.c. du UA845. Un maximum de quatre récepteurs UC4 peuvent être alimentés.



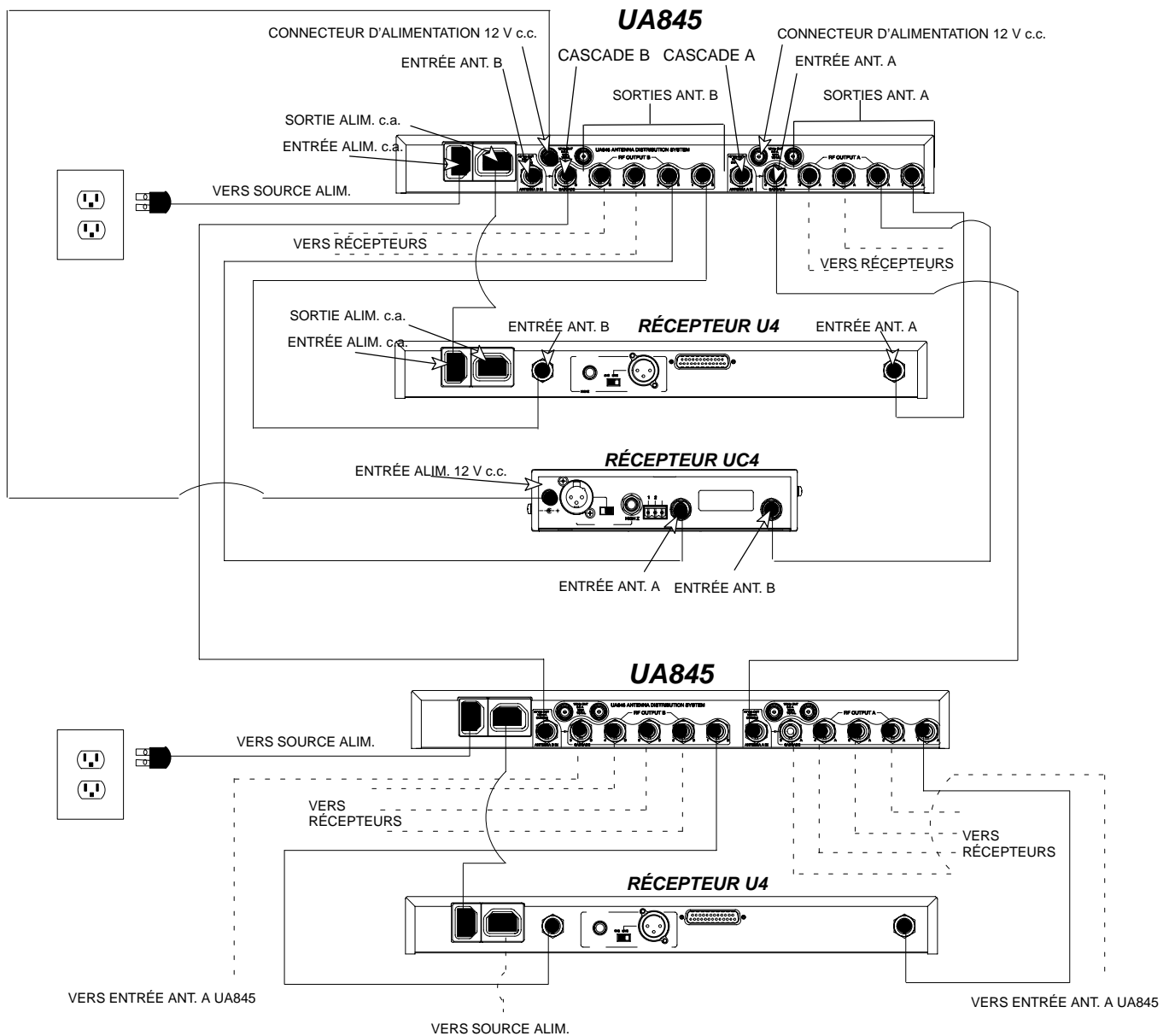
MISE EN PLACE D'UN SEUL UA845
FIGURE 8

Mise en place de plusieurs UA845 (figure 9)

1. Relier les accès CASCADE (connecteur 5) des canaux A et B de SORTIE RF d'un UA845 à l'ENTREE ANTENNE, canaux A et B d'un récepteur U4, d'un récepteur UC4 ou d'un second UA845.
2. Si nécessaire, connecter les appareils supplémentaires de la même manière.
3. Pour relier les récepteurs U4 en chaîne avec les câbles SORTIE secteur, connecter la SORTIE secteur du UA845 au connecteur d'ENTREE secteur d'un récepteur. Connecter les autres récepteurs d'une manière similaire. Relier l'ENTREE SECTEUR de l'appareil à une alimentation c.a.

AVERTISSEMENT : Lors de l'addition de UA845 supplémentaires dans un système, chaque appareil doit être relié à une source d'alimentation séparée. Un seul UA845 ne peut alimenter qu'un maximum de cinq (5) récepteurs. La configuration en chaîne de plusieurs UA845 par les SORTIES secteur imposera une surcharge à une source d'alimentation unique, risquant d'endommager le matériel.

4. Pour alimenter les récepteurs UC4 Shure, relier les entrées secteur des récepteurs UC4 à la SORTIE 12 V c.c. du UA845. Un maximum de quatre récepteurs UC4 peuvent être alimentés.



MULTIPLE UA845 SETUP
FIGURE 9

Gamme de fréquences porteuses UHF

UA845-UA	782-806 MHz
UA845-UB	692-716 MHz
UA845-MA	782-810 MHz
UA845-MB	800-830 MHz
UA845-KK	838-862 MHz
UA845-MC	774-782 MHz
UA845 US	500-900 MHz
UA845 UK	500-900 MHz
UA845 E	500-900 MHz

Niveau de sortie réparti (gain)

Les modèles UA845-UA, UB, MA, MB, KK, MC:
3,5 dB typique, 2,0 dB à 5,0 dB de l'entrée antenne (sorties 1-4)

0,5 dB typique, -1,0 dB à 2,0 dB de l'entrée antenne (accès cascade)

Les modèles UA845 US, UK et E:

3 dB typique, 0 dB à 3,5 dB de l'entrée antenne (sorties 1-4)

1 dB typique, -1,6 dB à +1,8 dB de l'entrée antenne (accès cascade)

Isolement du connecteur de sortie: Plus de 25 dB

Point d'interception du troisième ordre

Typique 24 dBm

Tension de ligne c.a. entrée/sortie

100 à 240 V c.a., 50/60 Hz, non commutée

Tension de sortie c.c.: 12 V c.c., 4 connecteurs

Impédance: 50Ω

Plage de températures de fonctionnement

-7 °C à 49 °C

Dimensions hors tout

44,5 mm de haut x 482,6 mm de large x 295,3 mm de profondeur

Poids net : 3,32 kg

Type du connecteur d'antenne d'entrée/sortie : BNC

Consommation de courant alternatif

15 W par unité typiquement. Lorsqu'utilisé avec 4 UC4, 55 W max.

Certification

UA845 : Enregistré par UL et CUL (Etats-Unis et Canada), IC et FCC; certifié IC (Canada). Conforme aux directives européennes applicables concernant l'autorisation à porter la marque CE. Certifié VDE GS. Conforme aux exigences de EMC selon 301-489-1 and -9. Conforme aux exigences essentielles de la directive européenne R&TTE 99/5/CE et sont autorisés à porter la marque CE.
CE

Accessoires fournis

Câble d'antenne coaxial 0,60 m (RG-58) UA802

Accessoires en option

Antenne demi-onde

UA820A (774-865 MHz)

UA820B (690-746 MHz)

UA820C (662-698 MHz)

UA820D (554-590 MHz)

UA820E (746-784 MHz)

Câble coaxial 7,6 m (RG-8/X) UA825

Câble coaxial 15,2 m (RG-8/X) UA850

30.4m (100 ft.) Câble d'Extension d'antenne .. UA8100

Amplificateur d'antenne en ligne RF

UA830A (782-810 MHz)

UA830UB (692-716 MHz)

UA830C (800-830 MHz)

UA830D (774-782 MHz)

UA830KK (838-862 MHz)

UA830WB (470-900 MHz)

Antenne directionnelle active

UA870A (782-810 MHz)

UA870MB (800-830 MHz)

UA870MC (774-782 MHz)

UA870KK (838-862 MHz)

UA870UB (692-716 MHz)

UA870WB (470-900 MHz)

Pièces de rechange

Kit de fixations 90VL1371

Adaptateurs traversants 95A8647

Cordon d'alimentation 120 V c.a. 95A8389

Cordon d'alimentation 230 V c.a. 95A8247

Cordon d'alimentation 240V c.a.(Royaume-Uni) 95A8713

Cordon conducteur 120 V c.a., 435 mm 95A8576

Cordon conducteur 230 V c.a., 457 mm 95A8678

Câbles d'alimentation 12 V c.c. 95A8420



Ce symbole indique la présence d'une tension dangereuse dans l'appareil constituant un risque de choc électrique.



Ce symbole indique que la documentation fournie avec l'appareil contient des instructions d'utilisation et d'entretien importantes.

CE MATÉRIEL RADIO EST PRÉVU POUR UTILISATION EN SPECTACLES PROFESSIONNELS ET APPLICATIONS SIMILAIRES.

REMARQUE : IL EST POSSIBLE QUE CE MATÉRIEL SOIT CAPABLE DE FONCTIONNER SUR CERTAINES FRÉQUENCES NON AUTORISÉES LOCALEMENT. SE METTRE EN RAPPORT AVEC LES AUTORITÉS COMPÉTENTES POUR OBTENIR LES INFORMATIONS SUR LES FRÉQUENCES AUTORISÉES POUR LES SYSTÈMES DE MICROPHONES SANS FIL LOCALEMENT

INFORMATIONS DE LICENCE ET DE GARANTIE

Garantie. Shure Incorporated («Shure») garantit par la présente que ces produits seront exempts de défauts de matériaux et de fabrication pour une période d'un an, à compter de la date d'achat. A son choix, Shure réparera ou remplacera les produits défectueux et les retournera promptement à leur propriétaire ou lui remboursera le prix d'achat. Conserver la preuve d'achat pour confirmer la date d'achat qui doit accompagner toute demande de service sous garantie. Si le produit est considéré défectueux au cours de la période de garantie, le remballer soigneusement, l'assurer et le renvoyer en port payé à :

Shure Incorporated
Attention: Service Department
222 Hartrey Avenue
Evanston, IL 60202-3696 Etats-Unis

Pour les demandes de service sous garantie hors des Etats-Unis, renvoyer le produit au centre de distribution Shure agréé.

Toutes les réclamations pour défauts ou inadéquation doivent être envoyées à l'adresse ci-dessus. Pour bénéficier de la garantie, fournir le numéro de modèle, la fréquence de fonctionnement, la date, le lieu et une preuve d'achat (par exemple, une copie de la facture). La lettre doit inclure tous les détails pertinents y compris les numéros de modèle ou de référence, ainsi qu'une brève description du

problème. Ne pas poster d'appareils ni de pièces sans y avoir été invité par le service Entretien Shure. Tous les articles renvoyés doivent faire l'objet d'une autorisation préalable. L'acheminement des articles non autorisés est retardé. Ces retards peuvent être évités en contactant Shure à l'avance afin de fournir les informations nécessaires.

Shure se réserve le droit d'apporter des modifications et améliorations à tous les produits antérieurement fabriqués. Shure se réserve également le droit d'expédier des produits nouveaux et/ou améliorés, dont la forme, la nature et la fonction sont similaires à celles des produits commandés.

Autorisation d'utilisation. Tout changement ou modification n'ayant pas fait l'objet d'une autorisation expresse de Shure Incorporated peut entraîner la nullité du droit d'utilisation de l'équipement. Il incombe à l'utilisateur d'obtenir les autorisations nécessaires de microphone sans fil Shure qui sont attribuées en fonction de la classification, de l'application et de la fréquence sélectionnée. Shure recommande vivement de se mettre en rapport avec les autorités compétentes des télécommunications pour l'obtention des autorisations nécessaires, ainsi qu'avant de choisir et de commander des fréquences autres que celles qui sont standard.



SHURE Incorporated Web Address: <http://www.shure.com>
222 Hartrey Avenue, Evanston, IL 60202-3696, U.S.A.
Phone: 847-866-2200 Fax: 847-866-2279
In Europe, Phone: 49-7131-72140 Fax: 49-7131-721414
In Asia, Phone: 852-2893-4290 Fax: 852-2893-4055
Elsewhere, Phone: 847-866-2200 Fax: 847-866-2585